

ABCD Status

- A - Stock item generically marked.
- B - Locally marked in house.
- C - Factory manufactured and marked.
- D - Price and delivery on application (long lead item).

Seal applications

- | | |
|-----------------------------|---------------------|
| In flight Service Equipment | Bulk Tankers Valves |
| Tote Boxes | Hatches |
| ATM Cassettes | Storage Cabinets |

Features

- Durable, all plastic, one-piece construction.
- Patented, tamper-resistant nylon locking mechanism.
- Thin, yet strong sealing strap designed to fit most locking rings and equipment latches.

Materials

High Density Polyethylene and Acetal (HDP A)

Dimensions

- Operational Length:
- 178mm 7" seal: 4-1/2".
- 10" seal: 6-1/2".

Marking

- Hotfoil heat stamped name and serial number (7 digits).
- Logo: .625" x 1".
- Thermal Transfer, bar coded or vinyl labels.

Colours

- Preferred colours - **Red/ Yellow**.
- Custom colours pantone matched on application.

Packaging details

- 10 per strip, 1,000 per carton.
- Gross Weight: 7" seal: 6 lbs per thousand.
- 10" seal: 8 lbs. per thousand.
- Box Dimensions: 10.5" x 11" x 11".

Equilok er en medium styrke, pull-upp sikkerheds plombe, designet til at blive brugt på udstyr, som kræver en plombe med en kraftig låsemekanisme og som yder en rimelig grad af sværhed imod forsøg på snyderi med plommen. Denne justerbare, pull-upp plombe er fremstillet ud af high density Polyethylen og Acetal (HDP A), som gør det muligt at modstå store afvigelser i temperatur. Ring for yderlige oplysninger



Equilok Adjustable Seal

012•1•1_Equilok

Tyden Brammall of Scandinavia
Fragtsikkerheds Eksperten
Stolpegårdsvej 7
DK 2820 Gentofte



MARKITWISE
Tamper evident self adhesive seals from TydenBrooks

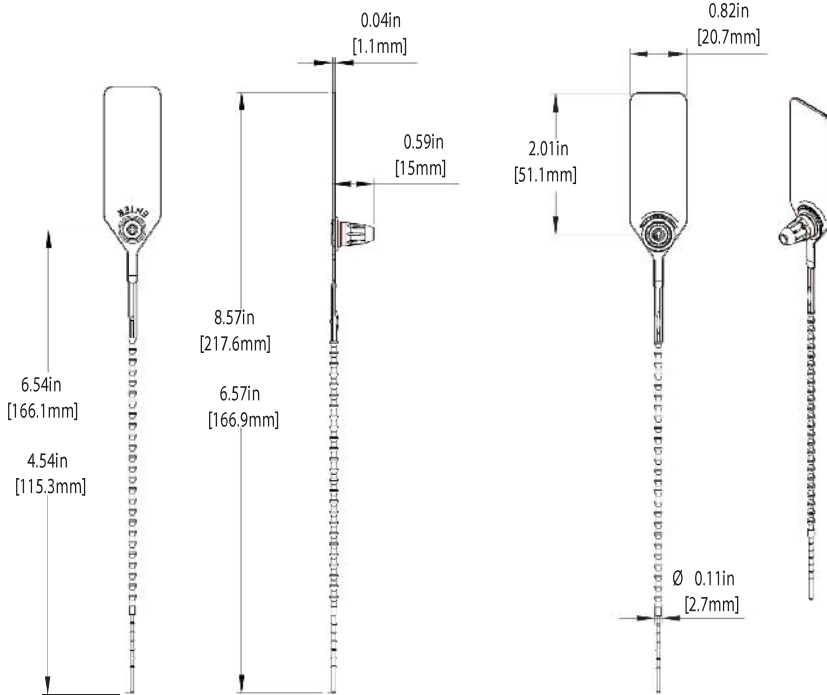
+45 39 68 26 34
+45 24 21 34 40
tyden@tyden.dk

www.tyden.dk / www.forsegling.eu / www.sealit.dk / www.fragtsikkerhedseksperten.dk

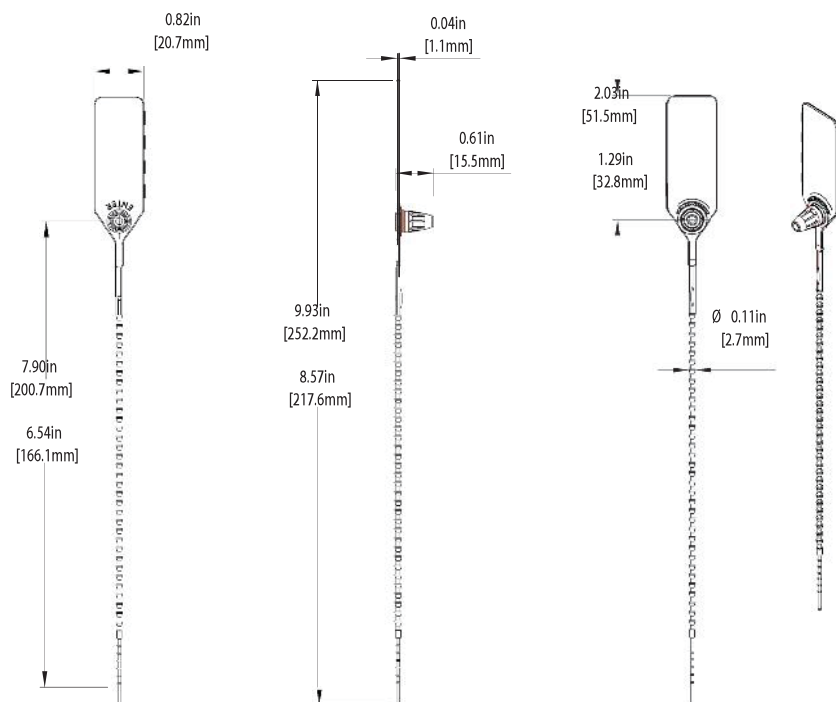
ABCD Status

- A - Stock item generically marked.
- B - Locally marked in house.
- C - Factory manufactured and marked.
- D - Price and delivery on application (long lead item).

Equilok er en medium styrke, pull-up sikkerheds plombe, designet til at blive brugt på udstyr, som kræver en plombe med en kraftig låsemekanisme og som yder en rimelig grad af sværhed imod forsøg på snyderi med plomben. Denne justerbare, pull-up plombe er fremstillet ud af high density Polyethylen og Acetal (HDP), som gør det muligt at modstå store afvigelser i temperatur. Ring for yderligere oplysninger



Standard Flag



Extended Flag

Equilok Adjustable Seal

012•2•1_Equilok

Tyden Brammall of Scandinavia
Fragtsikkerheds Eksperten
Stolpegårdsvej 7
DK 2820 Gentofte



MARKITWISE
Tamper evident self adhesive seals from TydenBrooks

+45 39 68 26 34
+45 24 21 34 40
tyden@tyden.dk